

DUNAVOX

Инструкция по эксплуатации

Модели:

DX-16.46K/DX-20.62KF/DX-28.88KF
DX-30.80DK/DX-46.128DK/DX-54.150DK

Винный шкаф



(Фото: DX-28.88KF)

Внимание!

Перед использованием прочитайте требования по технике безопасности и эксплуатации и постарайтесь в дальнейшем их выполнять.

Оглавление

1. БЕЗОПАСНОЕ ИСПОЛЬЗОВАНИЕ ВИННОГО ШКАФА.....	3
2. ВАЖНАЯ ИНФОРМАЦИЯ	4
3. СХЕМА ПРИБОРА	5
4. ВАЖНЫЕ СВЕДЕНИЯ ПО ТЕХНИКЕ БЕЗОПАСНОСТИ	6
5. ИСПОЛЬЗОВАНИЕ ВИННОГО ШКАФА	6
5.1. ПЕРЕД ИСПОЛЬЗОВАНИЕМ ВИННОГО ШКАФА.....	6
5.2. УСТАНОВКА ВИННОГО ШКАФА	6
5.3. ПОДКЛЮЧЕНИЕ К ЭЛЕКТРИЧЕСТВУ.....	7
5.4. УДЛИНИТЕЛЬ.....	7
6. ИСПОЛЬЗОВАНИЕ ВИННОГО ШКАФА	7
6.1. ОСОБЫЕ УКАЗАНИЯ.....	7
6.2. ПАНЕЛЬ УПРАВЛЕНИЯ (DX-16.46K, DX-20.62KF, DX-28.88KF).....	7
6.3. ПАНЕЛЬ УПРАВЛЕНИЯ (DX-30.80DK, DX-46.128DK, DX-54.150DK)	8
6.4. БЛОКИРОВКА ПАНЕЛИ УПРАВЛЕНИЯ, ВКЛЮЧЕНИЕ/ВЫКЛЮЧЕНИЕ (DX-30.80DK, DX-46.128DK, DX-54.150DK)	8
6.5. ВМЕСТИТЕЛЬНОСТЬ	9
7. УХОД И ТЕХНИЧЕСКОЕ ОБСЛУЖИВАНИЕ	9
7.1. РАЗМОРОЗКА ВИННОГО ШКАФА.....	9
7.2. ОЧИСТКА ВИННОГО ШКАФА	9
7.3. ОТПУСК.....	9
7.4. ПЕРЕМЕЩЕНИЕ ВИННОГО ШКАФА	9
7.5. СОВЕТЫ ПО ЭКОНОМИИ ЭНЕРГИИ	9
8. ПРОБЛЕМЫ ПРИ ЭКСПЛУАТАЦИИ	10
9. СХЕМА	11
10. ТЕХНИЧЕСКИЕ ДАННЫЕ	11

Московская обл., г.Электросталь,
Строительный пер., д.5,
Тел/факс: (496) 57-032-55;
+7-985-232-89-10; +7-(800)500-61-80
E-mail: limars-r@yandex.ru
www.limars.ru

Продукт разработан только для хранения вина

1. Безопасное использование винного шкафа

Мы предоставляем важные сведения, которые касаются безопасности Вашего устройства. Старайтесь внимательно читать и соблюдать все требования безопасности.



Это знак предупреждения. Он предупреждает о потенциальной опасности, из-за которой можно получить травму. Сообщения с таким знаком означают, что нужно проявить внимание и быть осторожным.



Знаки опасности означают, что несоблюдение данного требования способно привести к серьезным травмам или к смерти



Знак повышенного внимания означает, что несоблюдение данного требования может привести к повреждению оборудования, серьезным травмам или смерти.



Знак предупреждения означает, что несоблюдение данного требования может привести к травмам легкой или средней степени тяжести, а также повреждению оборудования.

Указанные правила техники безопасности помогут вам понять, существует ли потенциальный риск, и расскажут, что может произойти в случае, если они не будут соблюдены.

2. Важная информация



Перед тем, как начать использовать винный шкаф, необходимо его правильно расположить и установить так, как указано в данном руководстве. Для уменьшения риска возникновения пожара, поражения электрическим током или получения травмы при использовании винного шкафа, соблюдайте основные меры предосторожности:



- Подключите трехконтактный провод с заземлением, не снимайте заземление, не используйте адаптер или удлинитель.
- Рекомендуется подключать винный шкаф на отдельный питающий контур с собственным защитным автоматическим выключателем.
- Никогда не промывайте элементы шкафа горючими жидкостями. Пары от них могут привести к пожару или взрыву. Не храните и не используйте бензин и другие опасные жидкости в непосредственной близости от этого и других приборов.
- Прежде, чем приступить к чистке и техническому обслуживанию, убедитесь, что прибор отсоединен от электрической линии.
- Не подключайте вилку в розетку и не отключайте ее, если у вас мокрые руки.
- Отсоедините винный шкаф и отключите его от питания перед чисткой или обслуживанием. Невыполнение этого требования может привести к поражению электрическим током и даже к смерти.
- Не пытайтесь отремонтировать или заменить любой элемент Вашего шкафа, если это не указано в настоящем руководстве. Любое сервисное обслуживание должен производить квалифицированный специалист.



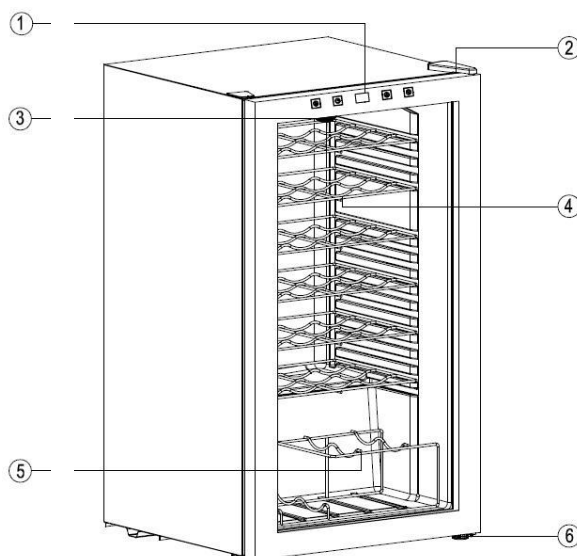
СЛЕДУЙТЕ ПРЕДУПРЕЖДАЮЩИМ РЕКОМЕНДАЦИЯМ ТОЛЬКО В ТОМ СЛУЧАЕ, ЕСЛИ ОНИ ПРИМЕНИМЫ К ВАШЕЙ МОДЕЛИ ОБОРУДОВАНИЯ

- Для установки винного шкафа необходимо 2 и более человек. Невыполнение этого требования может привести к возникновению травмы.
- Для обеспечения надлежащей вентиляции вашего шкафа полностью освободите переднюю часть устройства. Выберите для установки хорошо проветриваемое место с температурой выше 60 ° F (16 ° C) и ниже 90 ° F (32 ° C). Устройство должно быть установлено в месте, защищенном от дождя, ветра, капель воды.
- Винный шкаф не должен располагаться рядом с печью, грилем и другими приборами с высокой температурой.
- Прибор должен быть установлен в соответствии с государственными нормами. Требуется стандартный источник питания (220-240 В, 50 Гц), заземленный надлежащим образом в соответствии с правилами.
- Запрещается перегибать или пережимать шнур питания прибора.
- Размер предохранителя (или автоматического выключателя) должен составлять 15 ампер.
- Важно установить винный шкаф ровно для того, чтобы он надлежащим образом работал. Возможно, вам понадобится его отрегулировать для того, чтобы установить правильно.
- Весь процесс установки должен производиться в соответствии с местными требованиями сантехнического кодекса.
- Убедитесь в том, что трубы не были деформированы или пережаты в процессе установки.
- Проверьте прибор на наличие утечек после подключения к сети.
- Не позволяйте детям использовать, играть или ползать внутри прибора.
- Не используйте абразивные чистящие растворы или на основе агрессивных средств. Такие очистители могут

повредить или изменить цвет изделия.

- Используйте прибор только по назначению.
- Данный прибор не предназначен для использования лицами (включая детей) с ограниченными физическими, сенсорными или умственными способностями, или с отсутствием необходимого опыта и знаний, если только они не находятся под контролем или не прошли инструктаж по вопросам использования прибора с участием лиц, ответственных за их безопасность.
- Не пользуйтесь прибором, если сетевая вилка, сетевой шнур или сам прибор повреждены. Если сетевой шнур поврежден, его необходимо заменить у производителя, или в авторизованном сервисном центре, или обратиться к другому квалифицированному персоналу для того, чтобы избежать опасности.
- Дети не должны играть с прибором. Держите сетевой шнур в месте, недоступном для детей месте. Не позволяйте сетевому шнуру свисать с края стола или рабочей поверхности, на которой он установлен.

3. Схема прибора



(схематическое изображение)

1	Панель управления	4	Полка
2	Крышка шарнира	5	Демонстрационная полка
3	Светодиодная подсветка	6	Ножки

4. Важные сведения по технике безопасности

ПРЕДУПРЕЖДЕНИЕ! Для снижения риска возникновения пожара, поражения электрическим током или получения травмы при использовании прибора, соблюдайте следующие меры предосторожности:

- Перед тем, как использовать прибор, внимательно прочитайте инструкцию.
- **ПРЕДУПРЕЖДЕНИЕ или ОПАСНО:** Риск заземления ребенка.
- Заземление ребенок и удушье не проблемы из прошлого. Оставленная без внимания техника по-прежнему опасна, даже если она «просто находилась в гараже в течение нескольких дней».
- **Прежде чем выбросить свой старый винный шкаф:** Снимите дверь. Оставьте полки на месте, так чтобы дети не могли забраться внутрь.
- Не позволяйте детям использовать, играть или ползать внутри прибора.
- Никогда не промывайте элементы шкафа горючими жидкостями. Пары от них могут привести к пожару или взрыву.
- Не храните и не используйте бензин и другие опасные жидкости в непосредственной близости от этого и других приборов.
- Не пытайтесь отремонтировать или заменить любой элемент Вашего шкафа, если это не указано в настоящем руководстве. Заменять предохранитель следует точно таким же.

5. Использование винного шкафа

5.1. Перед использованием винного шкафа

- Снимите внешнюю и внутреннюю упаковку
- Убедитесь в наличии всех следующих деталей:
 - Деревянных или хромированных полок
 - Инструкции по эксплуатации
- Очистите внутреннюю поверхность теплой водой с помощью мягкой ткани

5.2. Установка винного шкафа

- Данный винный шкаф предназначен для использования как отдельно стоящий либо для установки под столешницу.
- Поместите шкаф на поверхность, которая является достаточно прочной, чтобы выдержать его вес, когда он полностью загружен.
- Оставьте зазор 1-5 см между стеной и задней стенкой, а также стеной и боковыми стенками прибора, это позволит воздуху свободно циркулировать и охлаждать радиатор.
- Расположите прибор подальше от прямых солнечных лучей и источников тепла (плита, обогреватель, радиатор и т.д.). Прямой солнечный свет может повлиять на акриловое покрытие и источники тепла могут увеличить потребление электроэнергии. Слишком низкая температура также может вызвать нарушение работы устройства.
- Избегайте установки прибора во влажных помещениях.
- Подключите винный шкаф к особой правильно установленной и заземленной розетке. Не при каких обстоятельствах не обрезайте и не удаляйте третий (заземление) контакт от шнура питания. Любые вопросы, касающиеся питания и / или заземления должны быть направлены профессиональному электрику или в авторизованный сервисный центр.
- После подключения винного шкафа к розетке, дайте прибору остыть в течение 2-3 часов перед тем, как поместить в него напитки.

5.3. Подключение к электричеству

ПРЕДУПРЕЖДЕНИЕ! Неправильное использование заземленной вилки может привести к риску поражения электрическим током.

- Этот прибор должен быть заземлен надлежащим образом для обеспечения вашей безопасности.
- Ни при каких обстоятельствах нельзя вырезать или удалить третий заземляющий контакт от шнура питания. Для личной безопасности, это устройство необходимо правильно заземлить.
- Данное устройство требует электрической заземленной розетки с тремя контактами стандарта 220-240В/50Гц. Розетка и сеть должны быть проверены квалифицированным электриком, чтобы убедиться, что розетка правильно заземлена. При наличии 2-контактной розетки, вам необходимо заменить ее на заземленную 3-контактную розетку.
- Кабель должен быть закреплен за прибором, нельзя оставлять его открытым или оборванным для предотвращения случайных травм.
- Прибор всегда должен быть подключен в свою индивидуальную розетку, которая имеет минимальное напряжение, соответствующее табличке на приборе. Это обеспечивает лучшую производительность, а также предотвращает перегрузку электропроводки, которая может привести к опасности возникновения пожара от перегрева. Никогда не отключайте прибор от электросети, потянув за кабель питания. Возьмитесь за вилку и вытяните ее из розетки. При необходимости немедленно отремонтируйте или замените все шнуры питания, которые изношены или повреждены иным образом. Не используйте шнур, который имеет трещины или повреждения по всей длине или на концах. При перемещении прибора, будьте осторожны, не повредите шнур питания.

5.4. Удлинитель

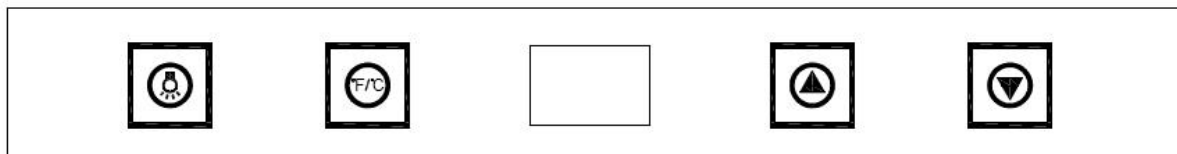
Из-за потенциальной угрозы безопасности, при определенных условиях, настоятельно рекомендуется не использовать удлинитель с этим прибором.

6. Использование винного шкафа

6.1. Особые указания

- Во время первого использования винного шкафа или при перезапуске после того, как он был отключен в течение длительного времени, температура на дисплее может не соответствовать установленной Вами. Это нормально, и связано с длительностью времени активации. Потребуется некоторое время для возвращения к нормальной температуре.
- Винный шкаф должен размещаться в месте, где температура окружающей среды находится в пределах 16-32°C. Если температура окружающей среды выше или ниже указанного значения, эффективность работы устройства может быть нарушена. Например, помещение устройства в слишком холодную или жаркую среду может привести к внутреннему колебанию температур. Тогда диапазон в 4-18°C (для шкафов с двумя зонами охлаждения, этот диапазон составляет 5-18°C) внутри винного шкафа не может быть достигнут.

6.2. Панель управления (DX-16.46K, DX-20.62KF, DX-28.88KF)





Подсветка

Включение и выключение внутренней подсветки



Увеличить температуру

Вы можете увеличить температуру на 1 °C или 1 °F нажатием на эту кнопку



Уменьшить температуру

Вы можете уменьшить температуру на 1 °C или 1 °F нажатием на эту кнопку



Переключатель шкалы дисплея Фаренгейт/Цельсий

Вы можете выбрать шкалу температур удерживая кнопку нажатой в течение 5 сек.

6.3. Панель управления (DX-30.80DK, DX-46.128DK, DX-54.150DK)



Подсветка

Включение и выключение внутренней подсветки



Увеличить температуру

Вы можете увеличить температуру на 1 °C или 1 °F нажатием на эту кнопку



Уменьшить температуру

Вы можете уменьшить температуру на 1 °C или 1 °F нажатием на эту кнопку



Выбор зоны охлаждения

При установке температуры внутри шкафа вы можете выбрать верхнюю или нижнюю зону охлаждения.

Внимание!

- Модели DX-46.128DX и DX-54.150DK обеспечивают максимальную разницу температур в 6 °C между верхней и нижней зоной.

6.4. Блокировка панели управления, Включение/выключение (DX-30.80DK, DX-46.128DK, DX-54.150DK)

- Винный шкаф оснащен автоматической функцией блокировки панели управления. Эта функция позволит предотвратить любые нежелательные изменения в настройке температуры или параметров питания прибора.
- Функция Блокировка активируется автоматически через 12 секунд после последнего нажатия кнопки на панели управления.
- Чтобы разблокировать панель управления, нажмите и удерживайте кнопки со стрелкой «Вниз» и «Вверх» в течение 5 секунд, пока контрольная панель будет издавать звуковой сигнал и мигать. Это означает, что панель управления и настройки могут быть изменены.
- Чтобы включить или выключить устройство, нажмите кнопку подсветки или кнопку выбора зоны охлаждения в течение 5 секунд.

6.5. Вместительность

Вы можете разместить 16 (с DX-16.46K в), 20 (для DX-20.62KF с), 28 (с DX-28.88KF в), 30 (DX-30.80DK), 46 (DX-46.128DK), 56 (DX-56.158DX) бутылок в шкафу (как указано в номере вашей модели). Многие бутылки могут отличаться по размеру. Количество бутылок, указанное в номере модели прибора и фактическое количество, способное в него поместиться, также могут отличаться. Максимальная емкость винных шкафов указана при использовании традиционной бутылки Бордо 750 мл.

7. Уход и техническое обслуживание

7.1. Разморозка винного шкафа

- Прибор размораживается вручную. Конденсат собирается в дренажном канале на задней стенке устройства. Затем он проходит через дренажный канал в поддон благодаря компрессору и там испаряется.

7.2. Очистка винного шкафа

- Отключите винный шкаф из сети, уберите вино и полки.
- Промойте внутреннюю поверхность раствором теплой воды с содой (2 столовые ложки соды на 1 литр воды).
- Промойте полки мягким моющим средством
- Отожмите лишнюю воду из губки или тряпки перед очисткой области управления или любых электрических частей.
- Снаружи шкаф нужно также мыть мягким моющим средством. После мытья протрите его сухой тряпкой.

7.3. Отпуск

Короткий отпуск:

Вы можете оставить прибор работающим на период отпуска, если он длится менее 3 недель.

Длинный отпуск:

Если прибор не будет использоваться в течение нескольких месяцев, уберите из него все напитки и отключите шнур питания. Тщательно вычистите его внутри и снаружи. Для предотвращения неприятного запаха и плесени, слегка приоткройте дверцу, блокируя ее открытие при необходимости.

7.4. Перемещение винного шкафа

- Уберите все бутылки
- Заклейте лентой полки внутри шкафа
- Заклейте лентой дверь шкафа
- Оберните прибор одеялом или иным материалом

7.5. Советы по экономии энергии

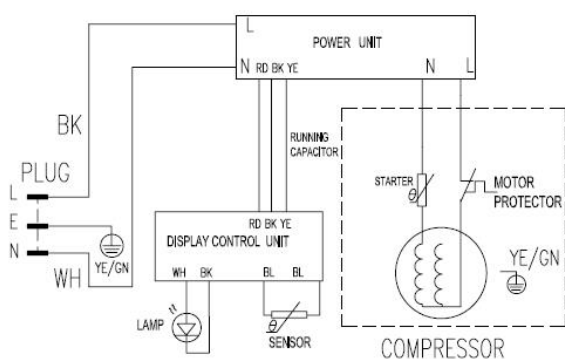
- Винный шкаф должен располагаться вдали от теплогенерирующих приборов и прямых солнечных лучей.
- При перегрузке винного шкафа компрессор работает дольше

8. Проблемы при эксплуатации

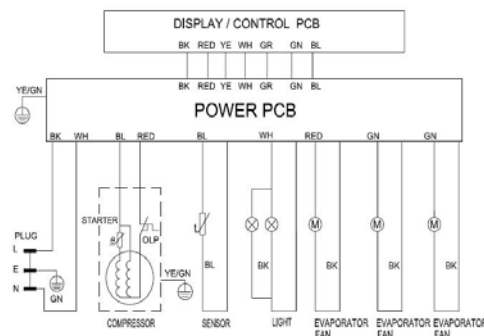
Вы можете решить любые проблемы с винным шкафом легко, экономя затраты на совершение звонков. Следуйте рекомендациям ниже, чтобы понять, сможете ли вы решить проблему до вызова технических специалистов.

Проблема	Возможные причины
Винный шкаф не работает	Прибор не подключен в розетку Сработало автоматическое выключение или сгорел предохранитель
Частое включение и выключение	Температура в комнате выше нормальной Дверь открывается слишком часто Дверь не полностью закрыта Некорректно выставлена температура на панели управления Прокладка двери прилегает не достаточно плотно Некорректно установлены зазоры 1-5см
Вибрации	Винный шкаф установлен неровно
Кажется, что винный шкаф издает слишком много шума	Хладагент может издавать звук, что является нормальным. После завершения цикла хладагент издает булькающий звук Сжатие и расширение внутренних стенок может издавать звук Винный шкаф установлен неровно
Дверь не закрывается полностью	Винный шкаф установлен неровно Дверь была перенавешена и установлена некорректно Прокладка двери загрязнилась Полки находятся не на своём месте

9. Схема



DX-16.46K, DX-20.62KF, DX-28.88KF



DX-30.80DK

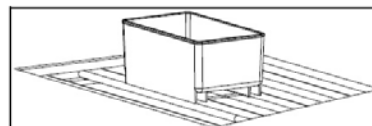
10. Технические данные

Модель		DX-16.46K	DX-20.62KF	DX-28.88KF
Объем л.		46	62	88
Материал	Корпус	Сталь	Сталь	Сталь
	Дверь	Стекло	Стекло	Стекло
Размеры устройства (Ш×Д×В)(мм)		430x480x510	430x480x640	430x480x825
Размеры упаковки (Ш×Д×В)(мм)		460x515x530	460x540x660	460x515x845
Вес нетто (кг)		18	22	26
Вес брутто (кг)		19	24	28
Потребляемая мощность (кВт/24ч)		0.52	0.858	0.858
Хладагент		R600a	R600a	R600a
Диапазон температур Допустимая температура		4-18°C +/- 2 °C	4-18°C +/- 2 °C	4-18°C +/- 2 °C
Напряжение		220В	220В	220В
Частота сети		50 Гц	50 Гц	50 Гц
Потребляемая мощность		85 Вт	85 Вт	85 Вт

Модель		DX-30.80DK	DX-46.128DK	DX-54.150DK
Объем л.		80	128	158
Материал	Корпус	Сталь	Сталь	Сталь
	Дверь	Стекло	Стекло	Стекло
Размеры устройства (Ш×Д×В)(мм)		480x490x835	480x470x1125	480x470x1295
Размеры упаковки (Ш×Д×В)(мм)		510x520x870	510x520x1165	510x520x1335
Вес нетто (кг)		28	42	47,6
Вес брутто (кг)		30	44,5	50
Потребляемая мощность (кВт/24ч)		0,516	0,63	0,64
Хладагент		R600a	R600a	R600a
Диапазон температур Допустимая температура		5-18°C +/- 2 °C	5-18°C +/- 2 °C	5-18°C +/- 2 °C
Напряжение		220В	220В	220В
Частота сети		50 Гц	50 Гц	50 Гц
Потребляемая мощность		88 Вт	100 Вт	100 Вт

Контроль влажности

Винный шкаф укомплектован системой ручного поддержания уровня влажности. В условиях очень сухого воздуха Вам может понадобиться добавить в пластиковый резервуар 3/4 объема воды и установить его на направляющие на верхней полке. Регулярно проверяйте уровень воды и добавляйте ее при необходимости. Пожалуйста, убедитесь, что резервуар установлен надежно и вода не прольется.



Эта маркировка означает, что изделие не должно утилизироваться вместе с другими бытовыми отходами на всей территории ЕС. Чтобы избежать вредного воздействия на окружающую среду или здоровье человека от неконтролируемой утилизации отходов, сдавайте их на переработку с целью повторного использования ценных материалов. Чтобы вернуть использованное устройство, пожалуйста, используйте системы возврата и сбора или обратитесь в магазин, где был куплен продукт. Они могут принимать этот продукт для безопасной утилизации.

